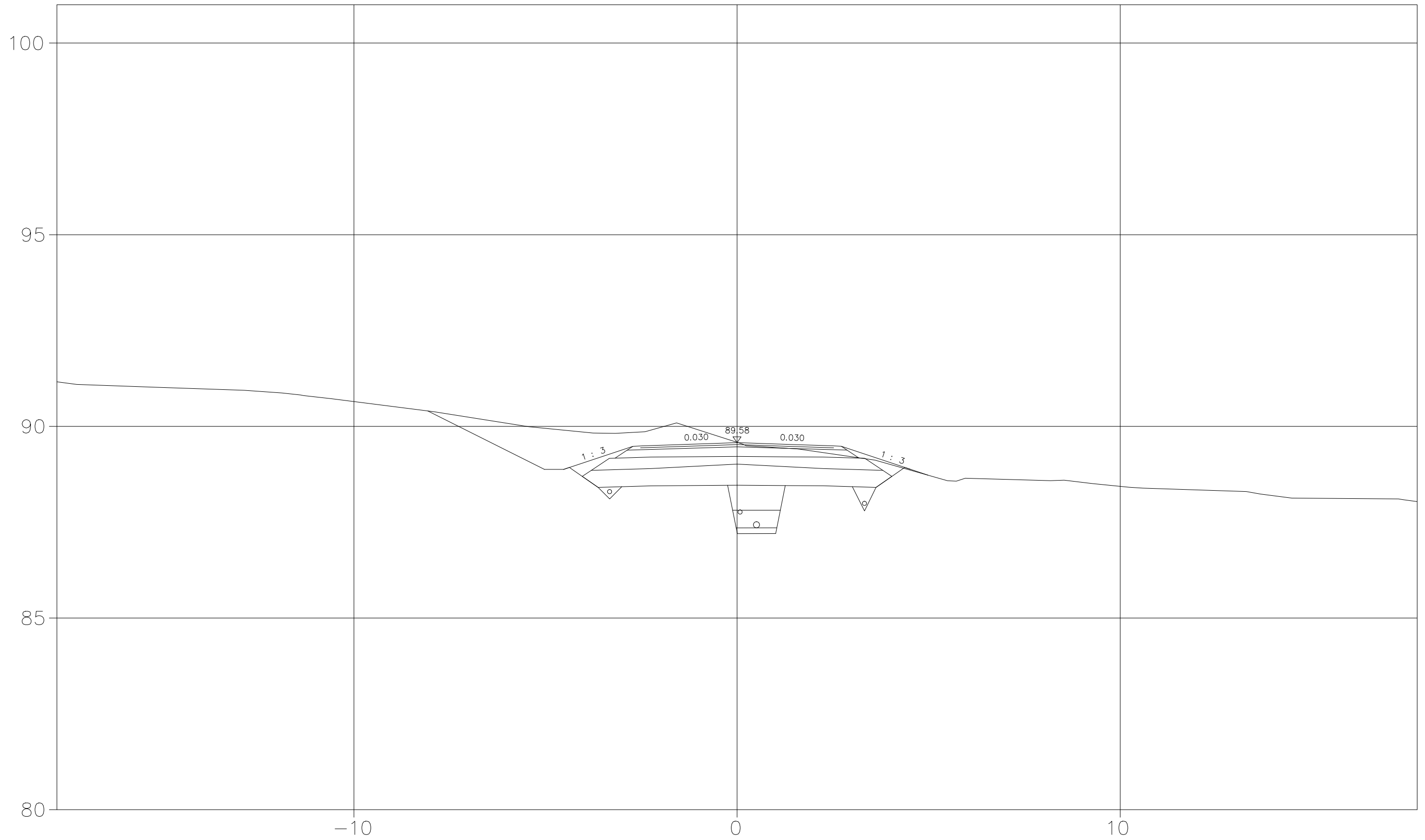
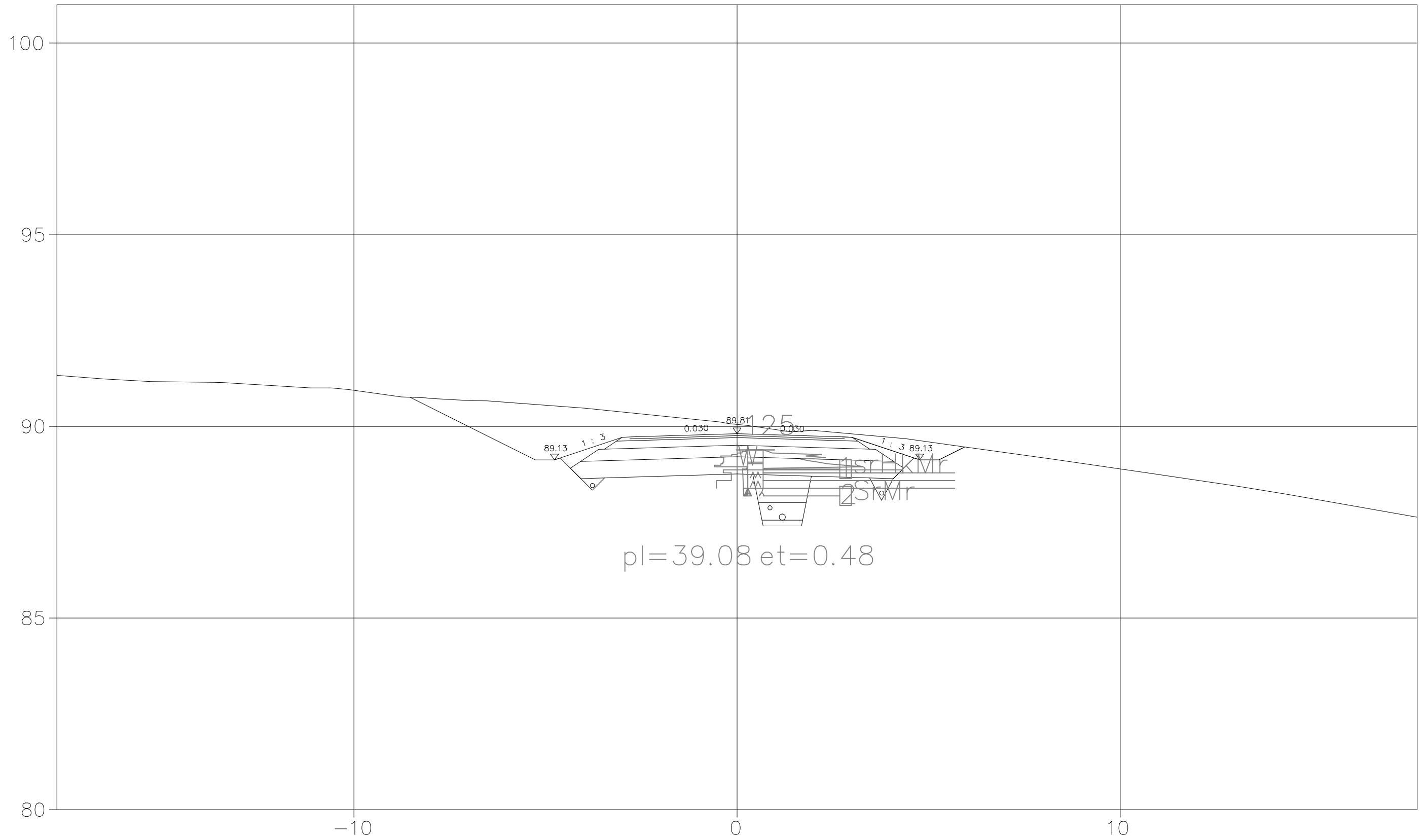


20.00



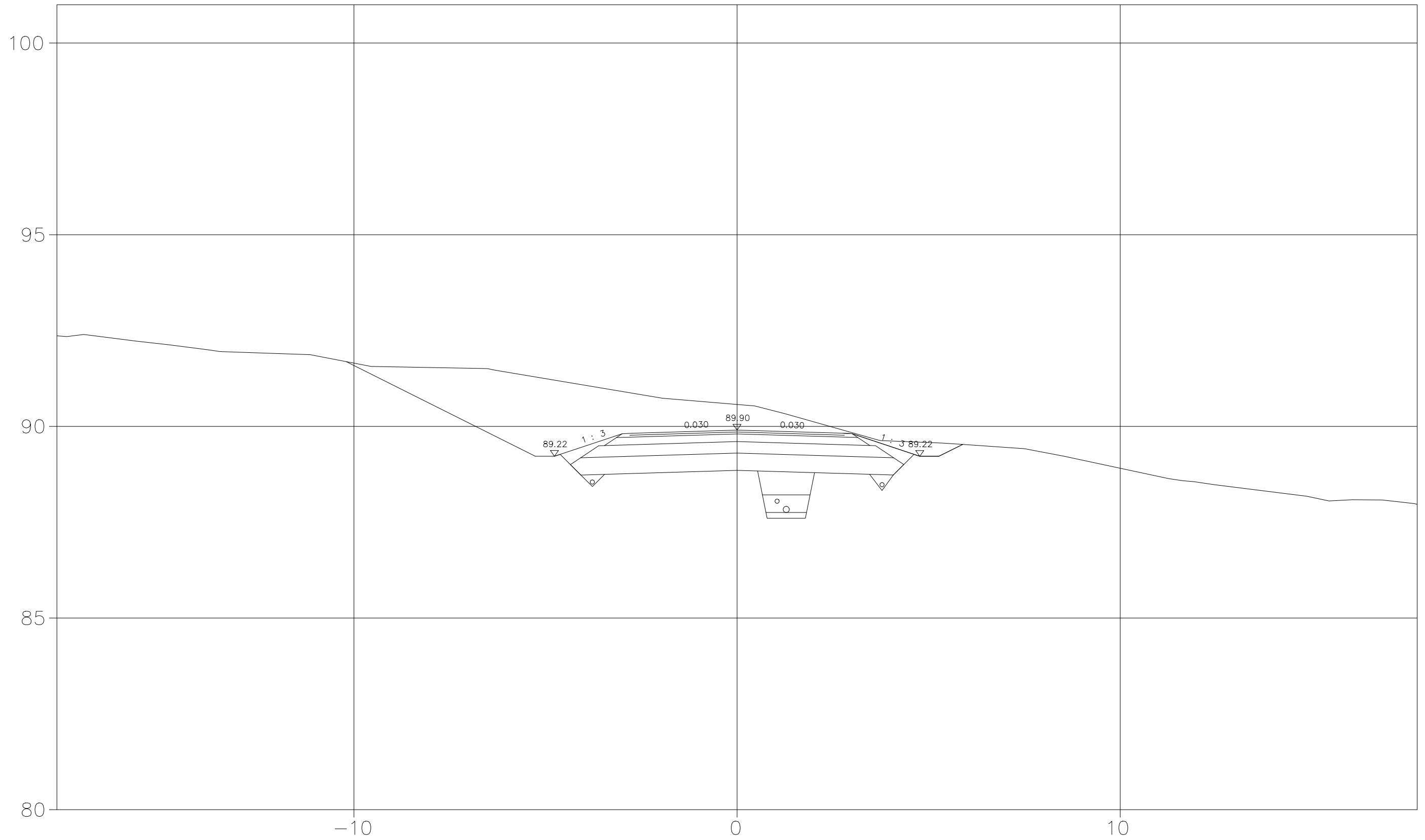
Merkki	Muutos	Pvm	Suunn.	Tark.
DESTIA		Hankkeen nimi: Vesilahti, Metsämantereen ak-alueensuunnittelu		
Poikkileikkaus		Uudentalonpolku	PL 20.00	
Pvm	1.11.2022	Mittakaava	1:100	Piir.nro 3-05

40.00



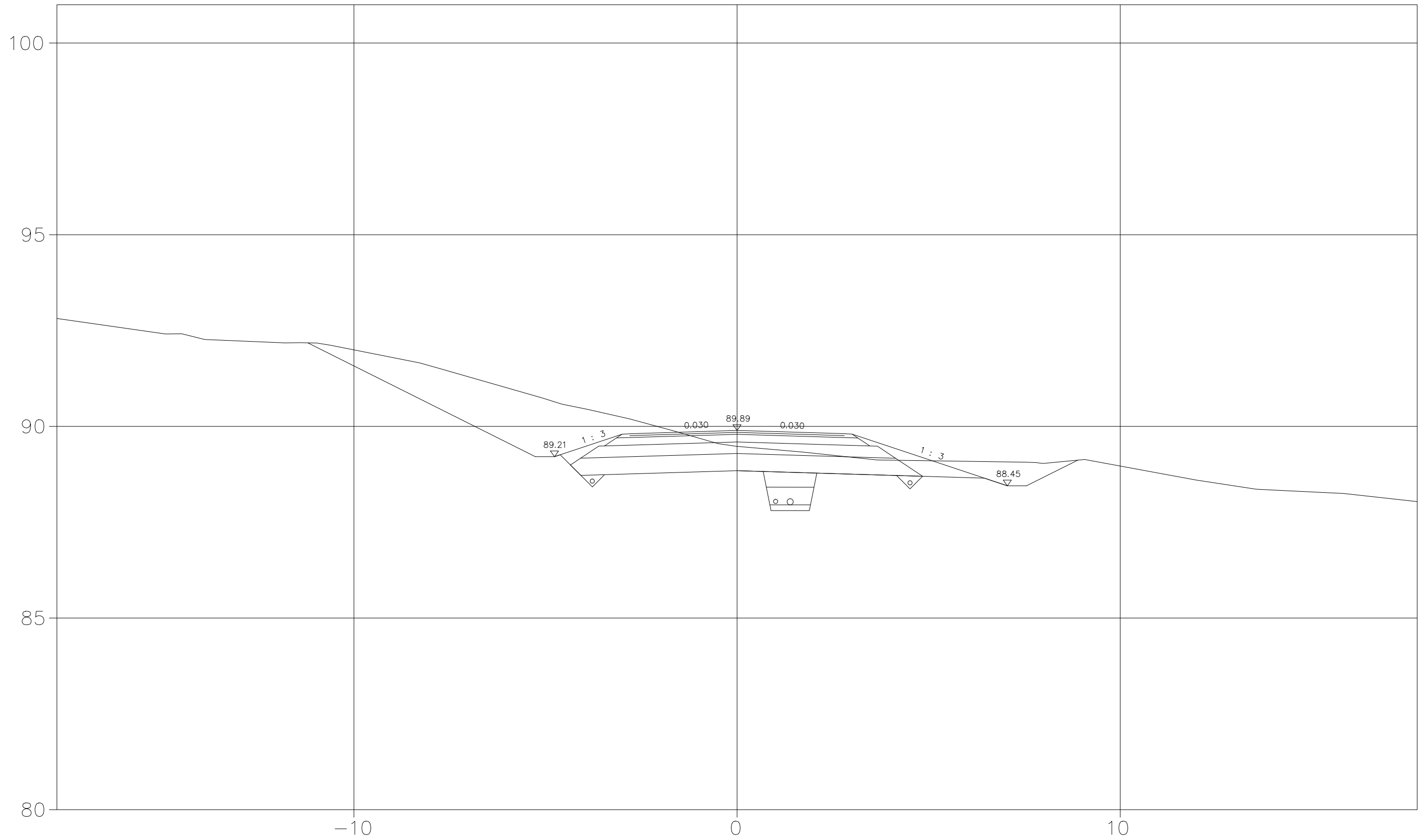
Merkki	Muutos	Pvm	Suunn.	Tark.
DESTIA		Hankkeen nimi: Vesilahti, Metsämantereen ak-alueensuunnittelu		
Poikkileikkaus		Uudentalonpolku	PL 40.00	
Pvm	1.11.2022	Mittakaava	1:100	Piir.nro 3-05

60.00



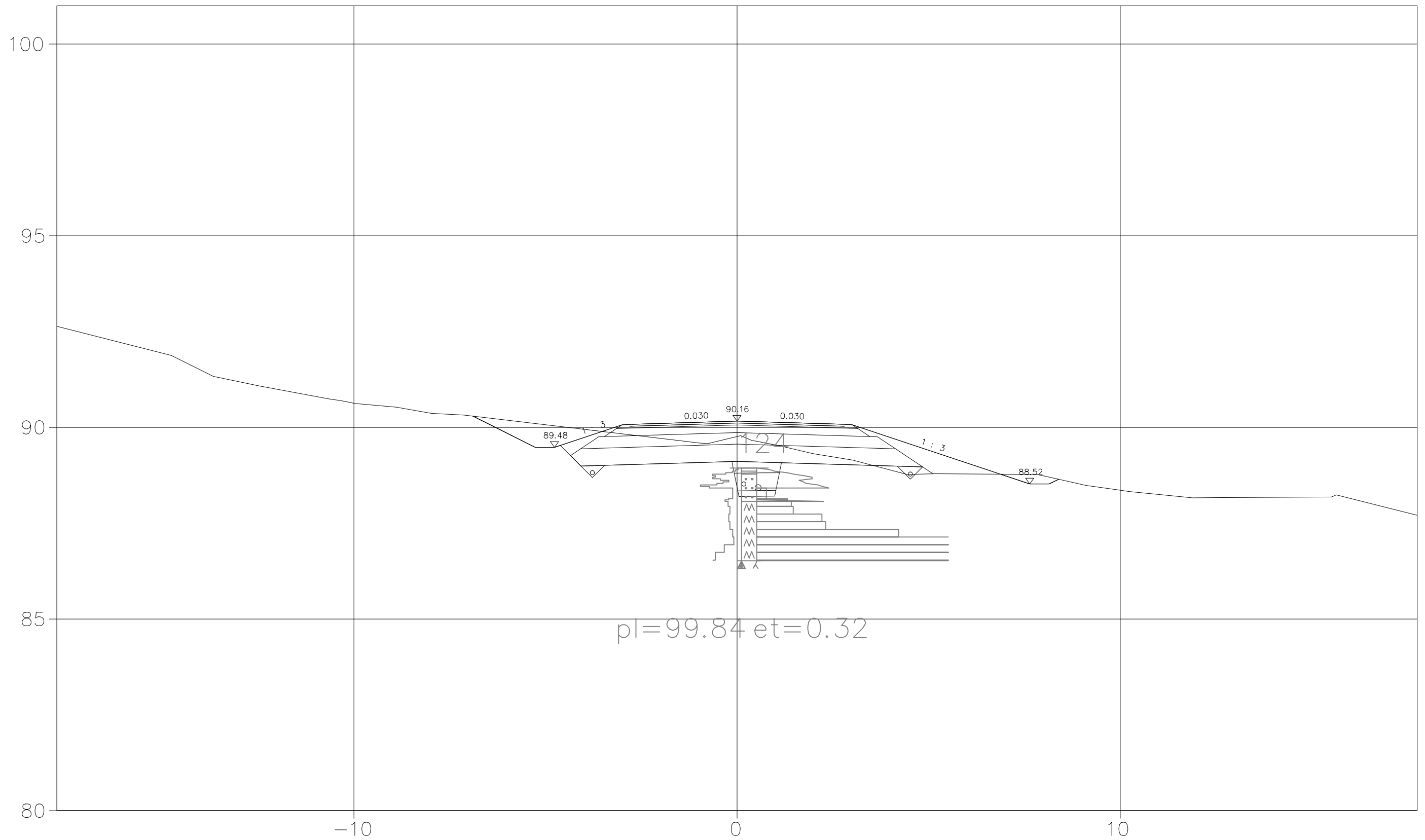
Merkki	Muutos	Pvm	Suunn.	Tark.
DESTIA	Hankkeen nimi:			
Poikkileikkaus	Vesilahti, Metsämantereen ak-alueensuunnittelu			
Pvm	Uudentalonpolku	PL 60.00		
1.11.2022	Mittakaava	1:100	Piir.nro	3-05

80.00



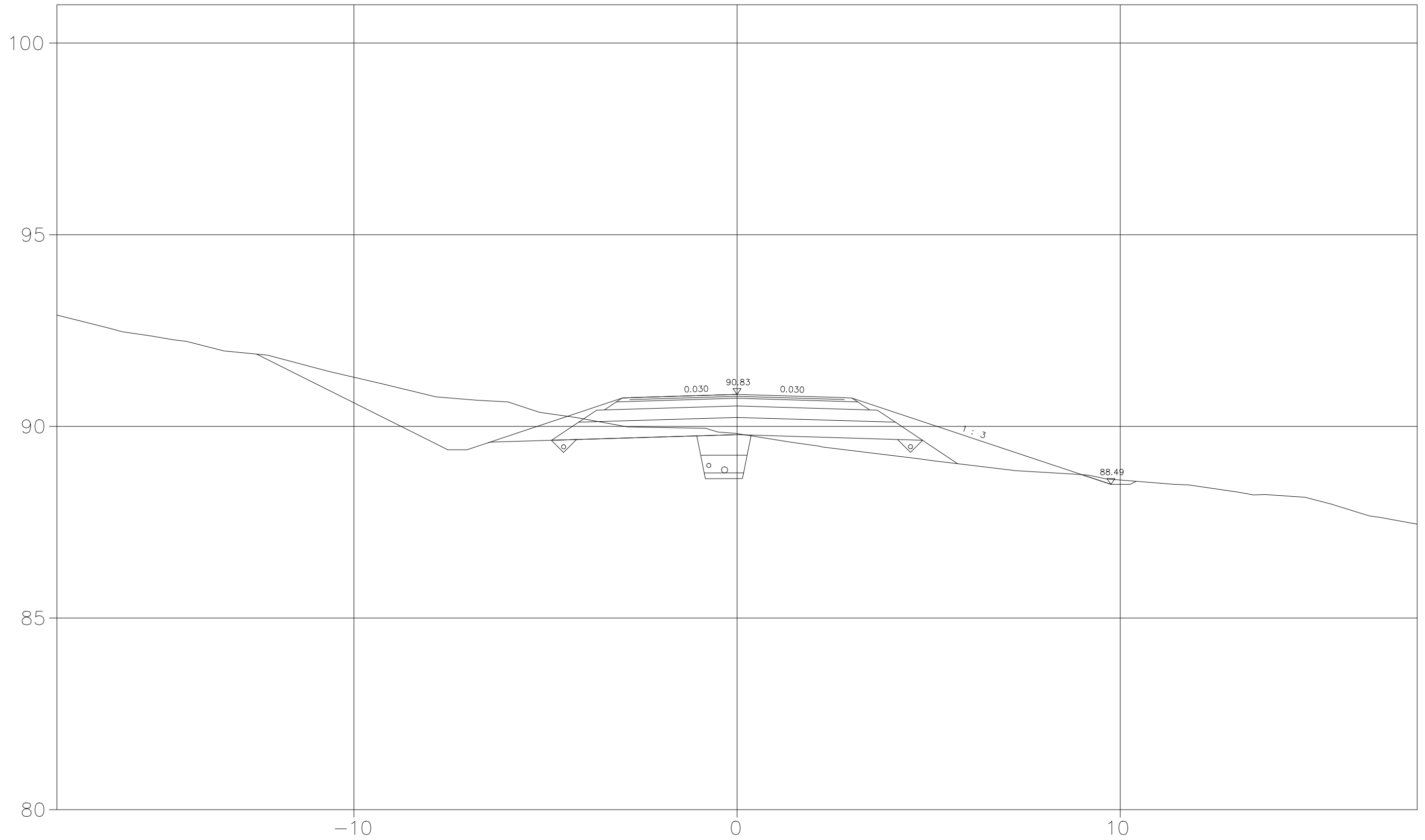
Merkki	Muutos	Pvm	Suunn.	Tark.
DESTIA		Hankkeen nimi: Vesilähti, Metsämantereen ak-alueensuunnittelu		
Poikkileikkaus		Uudentalonpolku	PL 80.00	
Pvm	1.11.2022	Mittakaava	1:100	Piir.nro 3-05

100.00



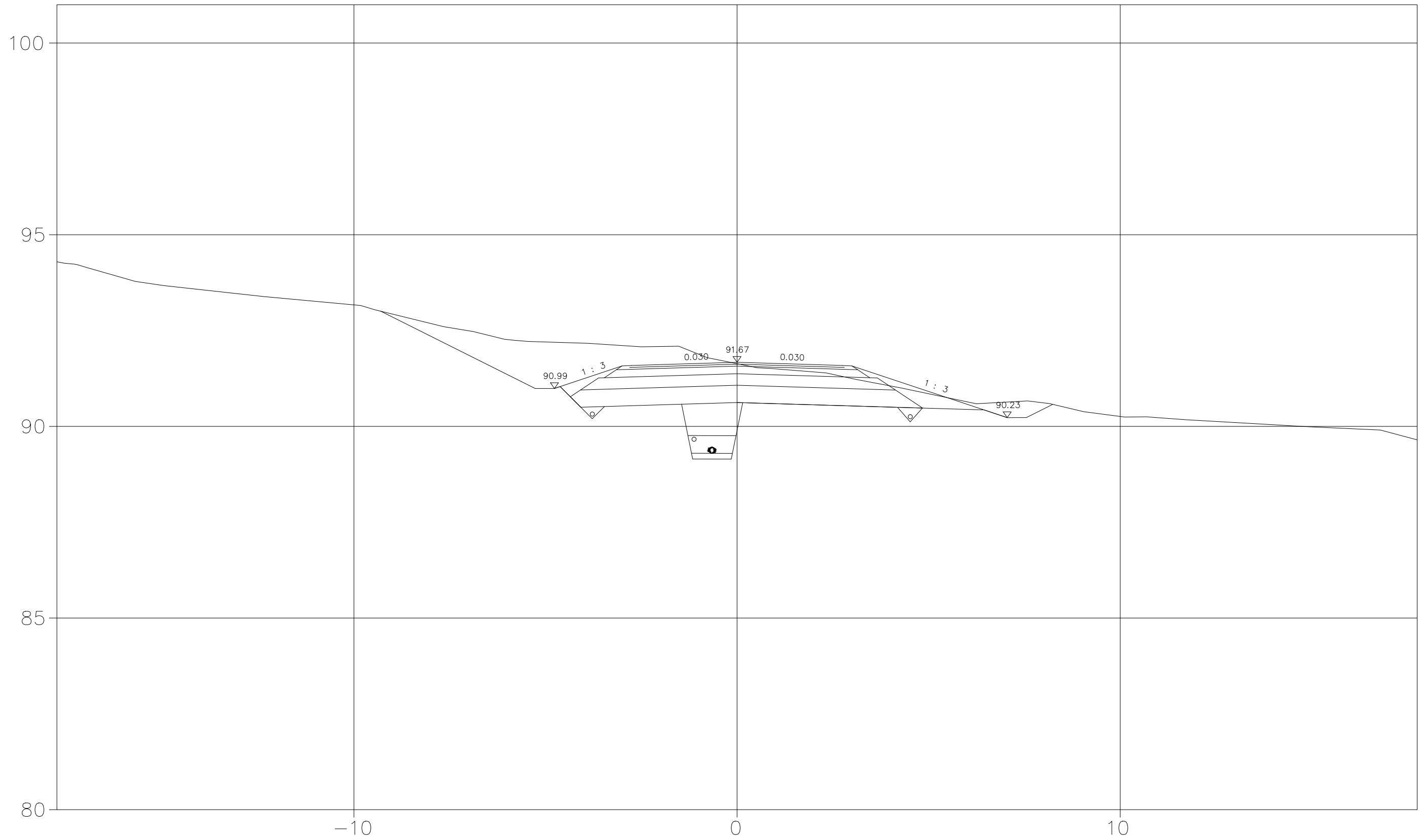
Merkki	Muutos	Pvm	Suunn.	Tark.
DESTIA	Hankkeen nimi:	Vesilähti, Metsämantereen ak-alueensuunnittelu		
Poikkileikkaus	Uudentalonpolku	PL 100.00		
Pvm	1.11.2022	Mittakaava	1:100	Piir.nro 3-05

120.00



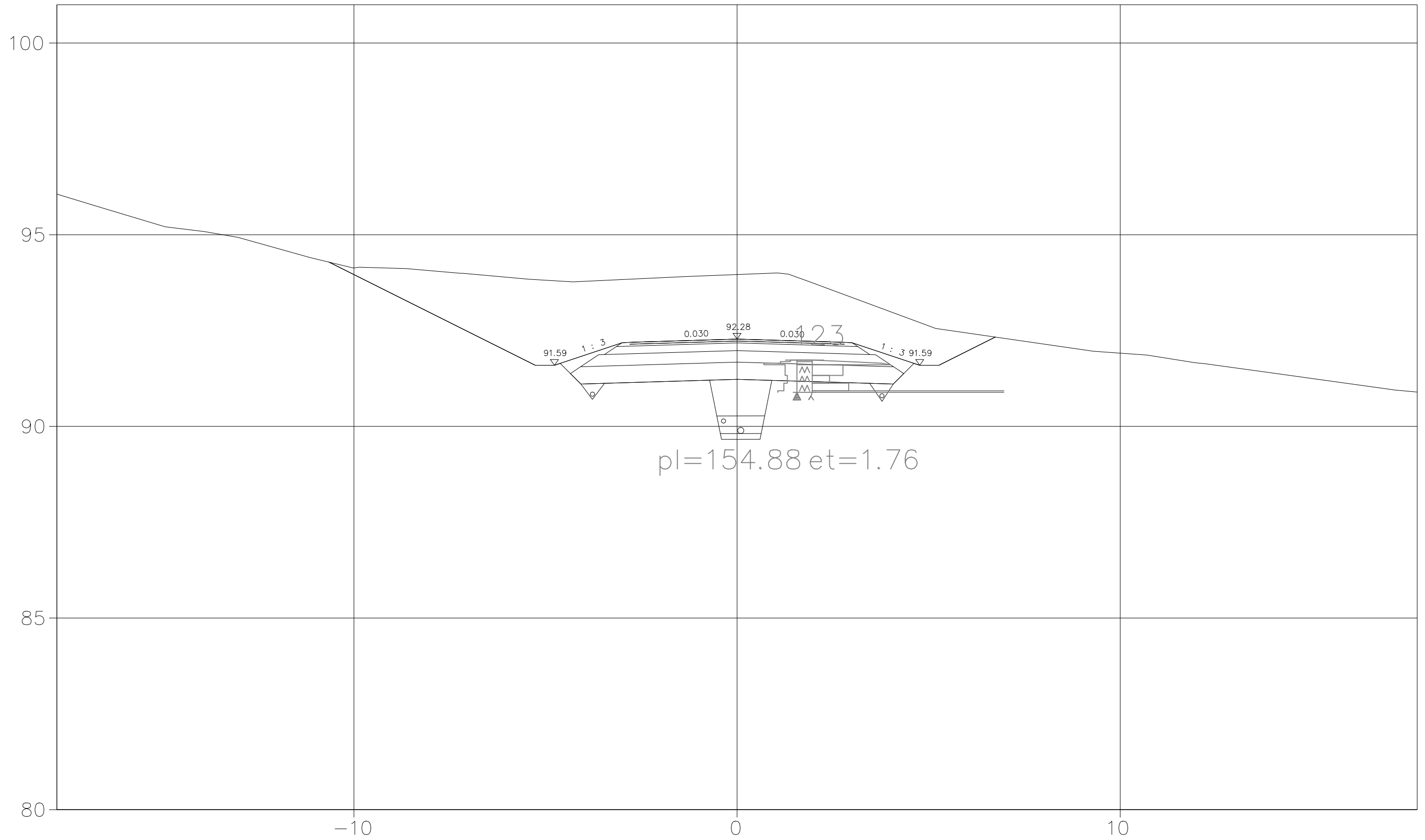
Merkki	Muutos	Pvm	Suunn.	Tark.
DESTIA		Hankkeen nimi: Vesilahti, Metsämantereen ak-alueensuunnittelu		
Poikkileikkaus		Uudentalonpolku	PL 120.00	
Pvm	1.11.2022	Mittakaava	1:100	Piir.nro 3-05

140.00



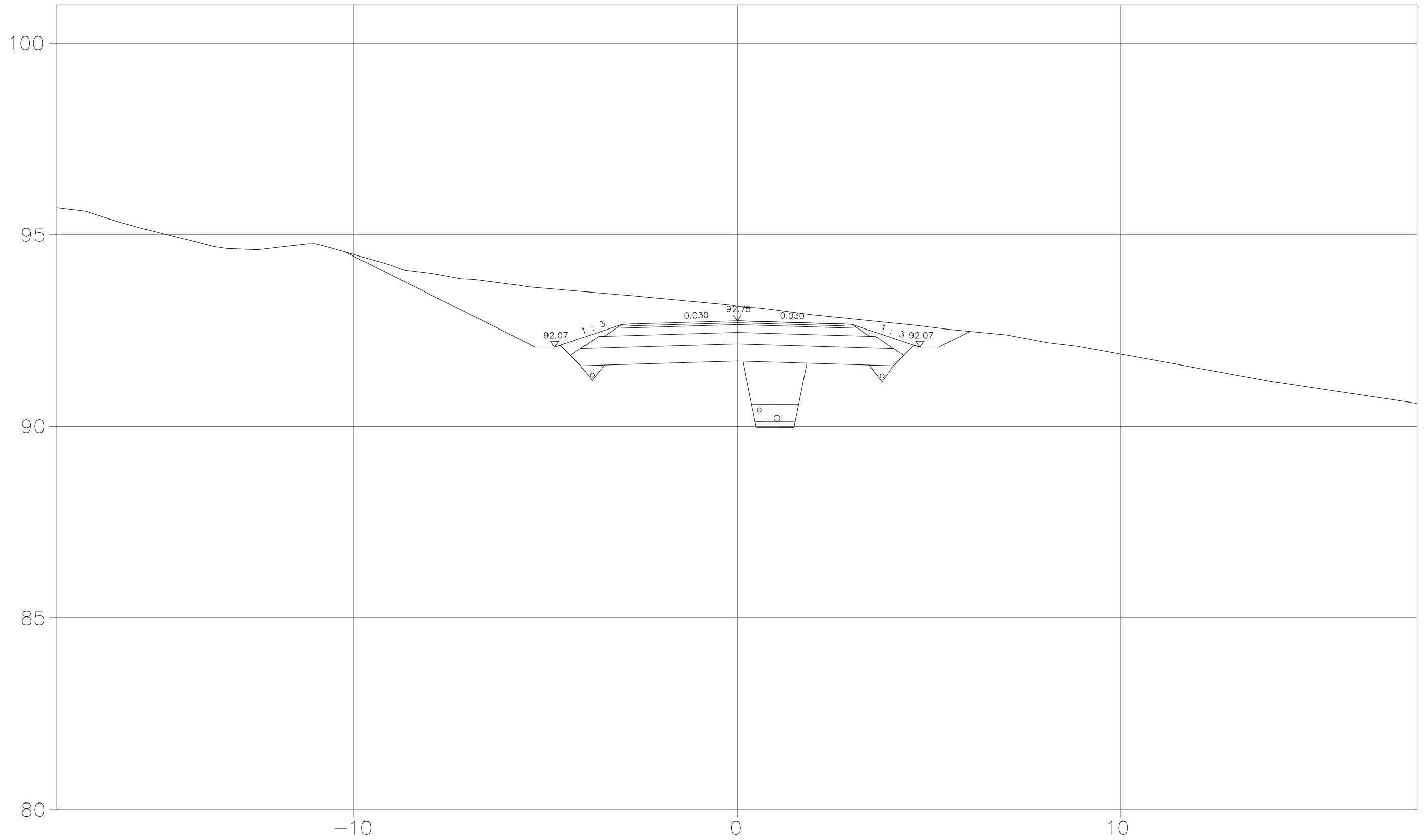
Merkki	Muutos	Pvm	Suunn.	Tark.
DESTIA		Hankkeen nimi: Vesilahti, Metsämantereen ak-alueensuunnittelu		
Poikkileikkaus		Uudentalonpolku	PL 140.00	
Pvm	1.11.2022	Mittakaava	1:100	Piir.nro 3-05

160.00



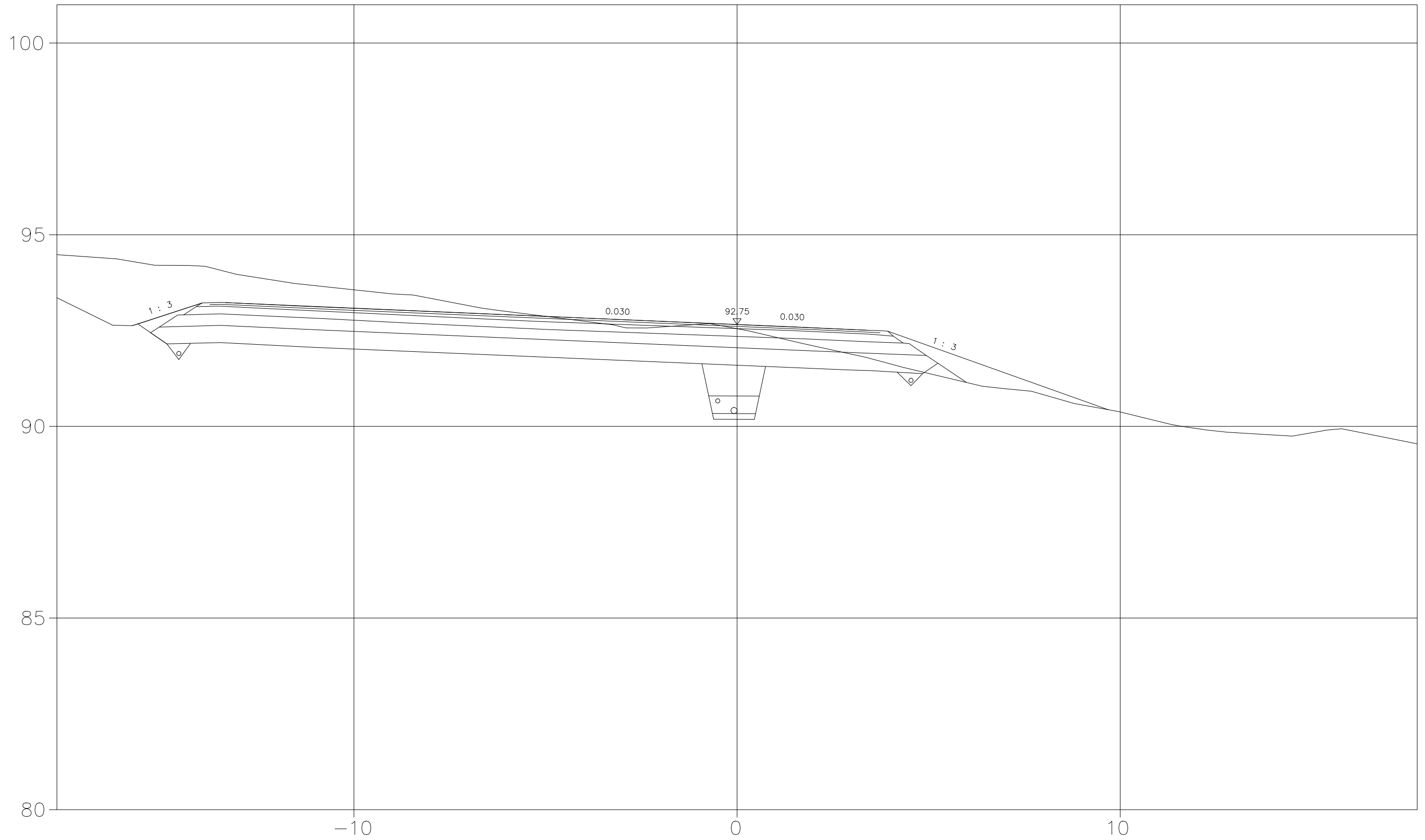
Merkki	Muutos	Pvm	Suunn.	Tark.
DESTIA		Hankkeen nimi: Vesilahti, Metsämantereen ak-alueensuunnittelu		
Poikkileikkaus		Uudentalonpolku	PL 160.00	
Pvm	1.11.2022	Mittakaava 1:100	Piir.nro 3-05	

180.00



Merkki	Muutos	Pvm	Suunn.	Tark.
DESTIA	Hankkeen nimi:			
	Vesilähti, Metsämantereen ak-alueensuunnittelu			
Poikkileikkaus	Uudentalonpolku	PL 180.00		
Pvm	1.11.2022	Mittakaava	1:100	Piir.nro 3-05

200.00



Merkki	Muutos	Pvm	Suunn.	Tark.
DESTIA		Hankkeen nimi: Vesilähti, Metsämantereen ak-alueensuunnittelu		
Poikkileikkaus		Uudentalonpolku	PL 200.00	
Pvm	1.11.2022	Mittakaava	1:100	Piir.nro 3-05